

Montage · Fitting · Montage · Montaggio  
**Flächenvorhang**  
**FreeLine**



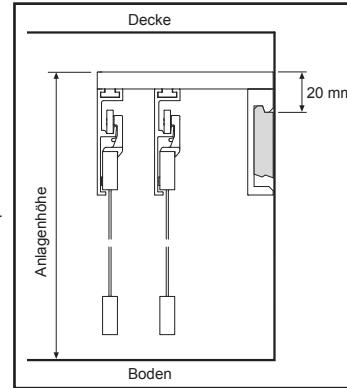
Sehr geehrte KADECO-Kundin,  
 sehr geehrter KADECO-Kunde,  
 diese Flächenvorhang-Anlage wurde speziell für Ihre Fenster auf Maß gefertigt. Hochwertige Materialien und ein formvollendetes Design gewährleisten eine lange Lebensdauer und bieten somit viel Freude an dem erworbenen Produkt. Bitte lesen Sie die nachfolgenden Hinweise sorgfältig vor der Montage.

## A) Wandmontage der Schiene

**Vor Beginn der Montage beachten:**  
 Montieren Sie die Montageplatten 20 mm niedriger als Anlagenhöhe!

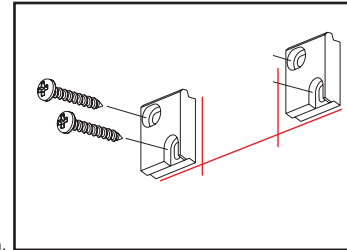
Beispiel: Anlagenhöhe 2500mm von OKF bis OK Wandhalter (siehe Zeichnung) 2500mm  $\hat{=}$  20 mm = Oberkante Montageplatte 2480mm von OKF. Nur so ist gewährleistet, das Sie die Anlagenhöhe nach der Montage einhalten.

Bitte beachten Sie weiter, dass nach oben zur Decke mindestens 25 mm Abstand eingehalten werden müssen, da sich die Anlage von oben auf die Montageplatte schiebt.



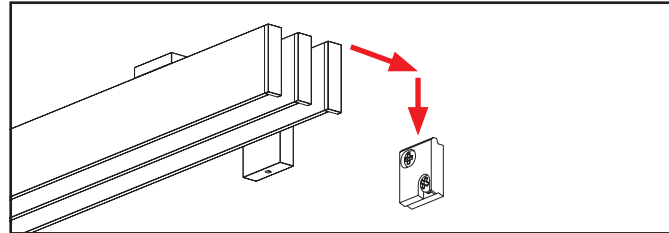
### 1.) Befestigung der Montageplatten

Zeichnen Sie die Montagepunkte unter Zuhilfenahme einer Wasserwaage an. Beachten Sie dabei die Beschaffenheit der Wand und füttern Sie vor dem Anschrauben eventuelle Wandunebenheiten auf. Montieren Sie anschließend die Montageplatten. Befestigungsdübel sind in Abhängigkeit vom Montageuntergrund zu wählen und nicht im Lieferumfang enthalten.



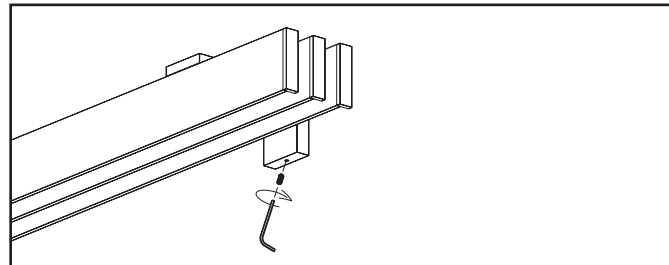
### 2.) Einhängen der Anlage

Nehmen Sie die komplett vormontierte Anlage und schieben Sie die Wandhalter waagrecht auf die Montageplatten. Bei mehr als zwei Wandhaltern achten Sie darauf, dass die innen liegenden Wandhalter zuerst auf den Montageplatten liegen. Überzeugen Sie sich, dass alle Wandhalter auf den Montageplatte sitzen.



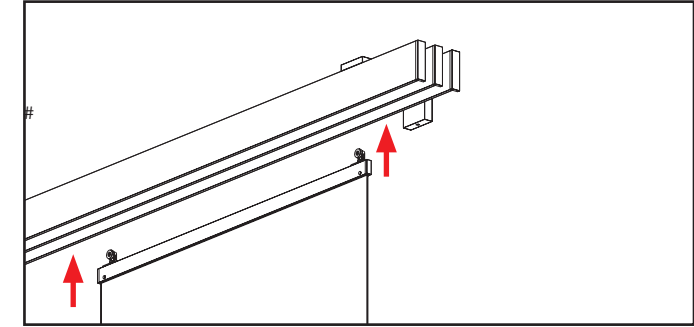
### 3.) Fixieren der Anlage

Fixieren Sie anschließend die Wandhalter mit dem mitgelieferten 1,5'er Inbusschlüssel und der Sicherungsschraube gegen das unbeabsichtigte Heraushebeln.

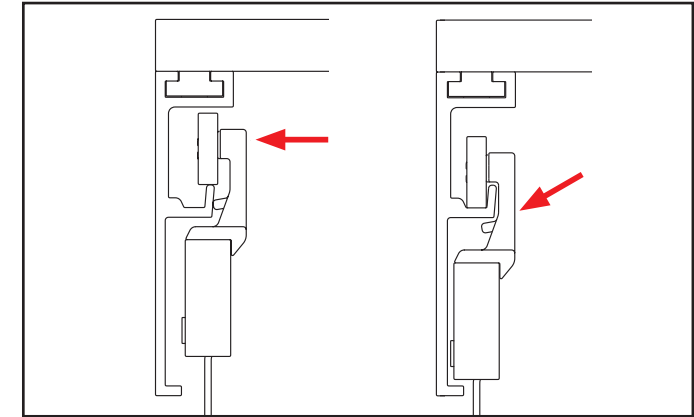


## B) Einhängen der Paneele

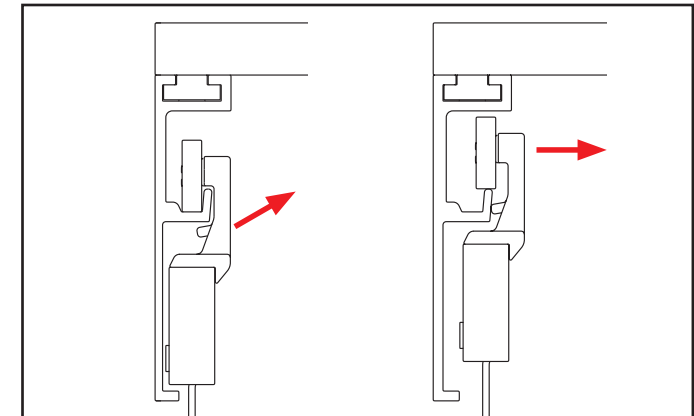
1.) Greifen Sie das Laufwagenprofil an den beiden äußeren Enden (nicht am Stoff anfassen) und führen es hinter die gewünschte Laufschiene.



2.) Setzen Sie die beiden Rollen auf die Kante des Laufkanals und drücken Sie die Rollen mit den Zeigefingern in Ihre Richtung nach vorne, bis diese mit einem Klick einrasten. Das Panel senkt sich dabei etwas ab und befindet sich nun in der Endposition.



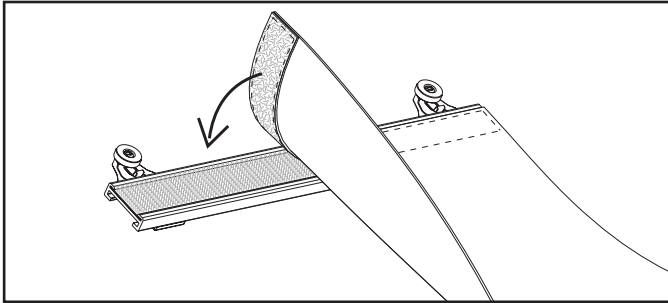
3.) Um das Panel auszuhängen greifen Sie den Laufwagen außen und drücken ihn mit den Daumen nach oben und entnehmen das Panel.



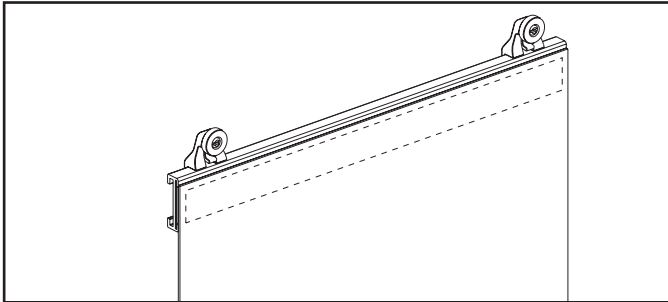
## C) Klettpaneele

### 1.) Befestigung der Stoffbahn

Legen Sie das Laufwagenprofil auf einen sauberen und glatten Untergrund. Rollen Sie den Stoff ein Stück ab und setzen das Flauschband des Stoffes an einer Seite des Profils sauber an. Drücken Sie anschließend das gesamte Band ohne Faltenbildung auf das Profil.

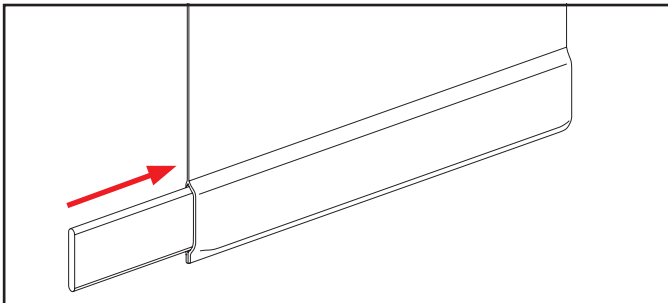


2.) Hängen Sie anschließend den Laufwagen – wie unter Punkt B beschrieben – in die Laufschiene ein. Achten Sie darauf, dass sich bei der Stoffmontage keine Falten im Stoff gebildet haben.



### 3.) Einschieben des Beschwerungsprofils

Schieben Sie das Beschwerungsprofil in die seitliche Öffnung der bereits hängenden Stoffbahn seitlich ein.



## Pflegehinweise

Langlebige Funktionalität durch sorgfältige Verarbeitung hochwertiger Materialien – wie immer bei KADECO. Und: Ein vielfältiges Angebot maßgeschneiderter Lösungen für den Wohn- und Objektbereich.

### Allgemein

KADECO – Flächenvorhänge sind aufgrund der beidseitigen Beschichtung staub- und schmutzunempfindlich. Sollten Sie jedoch eine Reinigung wünschen, so beachten Sie bitte unsere spezifischen Hinweise gemäß den Reinigungssymbolen in unseren Kollektionen.

Bevor Sie mit der Reinigung beginnen, entfernen Sie das untere Abschlussprofil, indem Sie einen der beiden Endkappen abziehen und das Profil seitlich von der Stoffbahn schieben. Nun wiederholen Sie den Vorgang mit dem oberen Profil. Entfernen Sie die Endkappen vom Paneelwagen und vom Abschlussprofil mit dem beiliegenden 0,9'er Inbusschlüssel und ziehen Sie die Stoffbahn seitlich heraus.

Bei Stoffen mit Klettprofil muss das untere Beschwerungsprofil entnommen werden.

### Abbürsten

Verschmutzungen, wie z. B. Staub, lassen sich in der Regel mit einer weichen Kleiderbürste entfernen bzw. vorsichtig absaugen.

### Feuchtes Tuch

Zur feuchten Reinigung legen Sie die einzelnen Stoffbahnen auf eine glatte Unterlage. Wischen Sie die Stoffbahnen mit einem zuvor in Feinwaschmittellauge angefeuchteten weichen Tuch beidseitig vorsichtig ab. Vermeiden Sie hierbei Knicke im Stoff.

### Reinigungsbad

Rollen Sie die einzelnen Stoffbahnen locker auf. Greifen Sie seitlich in eine aufgerollte Bahn und schwenken Sie so den Stoff in einer max. 30° C warmen Feinwaschmittellauge für höchstens 10-15 min.

Nach dem Reinigungsbad den Stoff in klarem Wasser ausspülen, kurz abtropfen lassen und sofort in nassem Zustand wieder aufhängen. Die Stoffbahnen mit dem Abschlussprofil versehen, aufhängen, auf einem Tuch abtropfen und bei geöffnetem Fenster trocknen lassen.

Stoffe mit Perreflex (Perlex) oder Pearl-Rückseite dürfen nur mit tensidarmen Waschmitteln (z.B. Burti) gewaschen werden.

### Bügeln

Ein Bügeln empfehlen wir grundsätzlich nur für unsere Textilstoffe in unbeschichteter Ausführung – dieses sind alle Trevira CS-Qualitäten. Bitte benutzen Sie hierfür ein Dampfbügeleisen auf niedrigster Stufe.

Für Stoffbeschädigungen durch Kondenswasser, Reinigungsmittel oder Insektenschmutz kann keine Gewährleistung übernommen werden. Für eventuelle Folgeschäden durch fehlerhafte Behandlung unserer Produkte können wir keine Haftung übernehmen.

Sollten Sie Fragen haben oder Informationen zu unseren Produktlinien wünschen, wenden Sie sich bitte an Ihren KADECO Fachhändler.

Nachdruck – auch auszugsweise – nur mit schriftlicher Genehmigung. Änderungen und Irrtum für den gesamten Inhalt vorbehalten.



### KADECO Sonnenschutzsysteme GmbH

Hindenburgring 14-16 · DE-32339 Espelkamp  
Tel. 0 57 72/91 04-0

### KADECO Sonnenschutzsysteme AG

Horwerstrasse 62 · CH-6010 Kriens  
Tel. 0 41/3 17 22 44

### KADECO Sonnenschutzsysteme Austria GmbH

Forellenweg 3 · AT-5020 Salzburg  
Tel. 06 62 / 44 44 50-0